

INSTRUCȚIUNEA DE MONTARE A PODELEI

AMARON FORMA

ATENȚIE!

Pentru eliminarea diferențelor de culoare se recomandă utilizarea plăcilor tip dușumea dintr-o singură serie de producție. Înainte de montare, trebuie neapărat să verificați lotul de producție. Numărul acestuia („BATCH”) este amplasat pe fiecare pachet.

ATENȚIE!

Plăcile tip dușumea trebuie inspectate cu atenție pentru defecte de material, în special defecte decorative ale suprafeței, deteriorări mecanice ale încuietorilor și discrepanțe de culoare sau luciu.

Varietatea și frecvența structurilor din lemn, a inelelor de creștere și a nodurilor, prezența inelelor de creștere sau a fisurilor albite fac parte din design și nu constituie un defect al produsului. Montarea plăcilor tip dușumea este considerată acceptare a produsului, și orice deteriorări și/sau diferențe de culoare menționate mai sus și diferențe de designul modelului nu pot constitui un motiv pentru reclamația ulterioară a produsului.

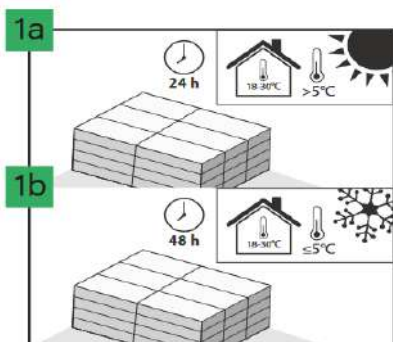
Se recomandă ca plăcile să fie sortate după designul modelului și după nuanță înainte de montare și apoi montate alternativ pentru un efect satisfăcător și uniform de diversitate pe suprafața camerei. Pentru a obține cel mai bun efect vizual, plăcile trebuie să fie întotdeauna așezate în direcția sursei principale de lumină.

Pachetele deschise trebuie folosite imediat. (a se vedea ->pregătirea, punct nr.11)

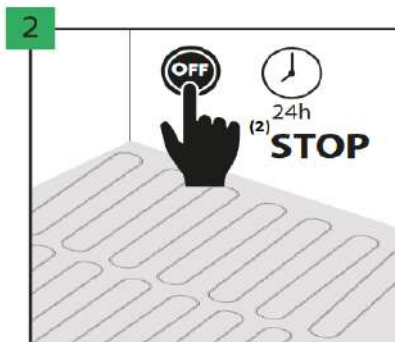
ASAMBLARE

PREGĂTIREA:
temperatura: 18-30°C

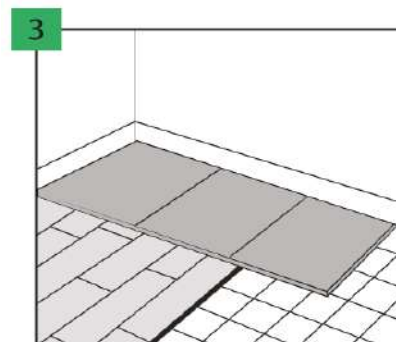
umiditatea: 40-65%



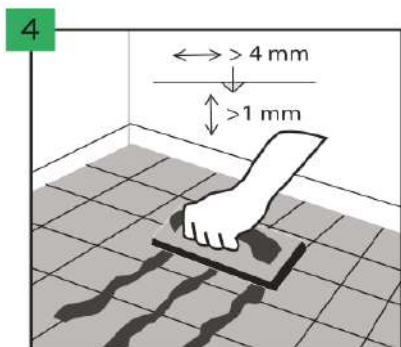
Dacă temperatura este de >5°C în timpul transportului, timpul de aclimatizare într-o încăpere cu o temperatură de 18-30°C trebuie să fie de 24 de ore (în încăperea în care vor fi montate plăcile). Însă, cazul unei temperaturi de ≤5°C în timpul transportului, timpul de aclimatizare într-o încăpere cu o temperatură de 18-30°C trebuie să fie de 48 de ore.



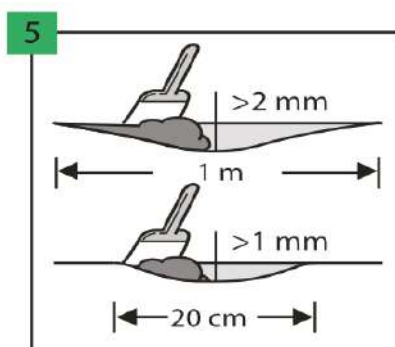
Înainte de instalare, opriți încălzirea prin pardoseală pentru 24 de ore.



Tipul de substrat, calitatea și pregătirea acestuia, în special denivelările, au un impact decisiv asupra rezultatului final. Plăcile sunt potrivite pentru instalare pe pardoseli din ciment, pardoseli din anhidrită, șape autonivelante, pe gresie și faianță plăci ceramice, parchet lipit și linoleum precum și pe pardoseli din OSB sau placaj, iar în absența acestora deformarea și conținutul de umiditate al lemnului de dedesubt trebuie să fie sub 10%. Se admite instalarea pe pardoseli flotante, cum ar fi plăcile sandwich și panourile laminate, cu condiția ca sub acestea să fie un substrat adecvat cu parametri de CS = 200kPa și o barieră de vapori de SD > 75m. Nu așezați panourile direct pe covoare și alte acoperiri de podea moi. Înainte de instalare, se recomandă ca sub podea sau acoperirea pardoselii să fie întotdeauna așezat un strat-suport de egalizare acustică de către garant. Lipsa de aplicare a unui strat de bază sau aplicarea unui strat de bază greșit va duce la pierderea garanției și la un risc ridicat de deteriorare a panourilor în sine.



La instalarea pe un substrat acoperit cu plăci ceramice, umpleți rosturile plăcilor mai mari de 4 mm și mai adânci de 1 mm cu un material durabil de umplere a rosturilor, de exemplu, chit de rășină. Se admite instalarea pe plăci cu rosturi de până la 5 mm și o lățime de 1 mm adâncime, fără nivelarea rosturilor, cu condiția ca să se utilizeze Multiprotec Super Hardlay sau Vinclic Super Solid.



Asigurați-vă că podeaua este absolut nivelată. Orice denivelare a substratului care depășește 1 mm pe o lungime de 20 cm sau 2 mm pe o lungime de 1 m trebuie compensată.

ASAMBLARE

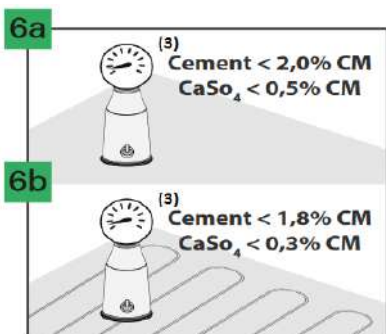
PREGĂTIREA:



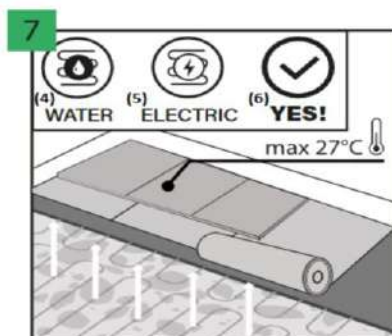
temperatura: 18-30°C



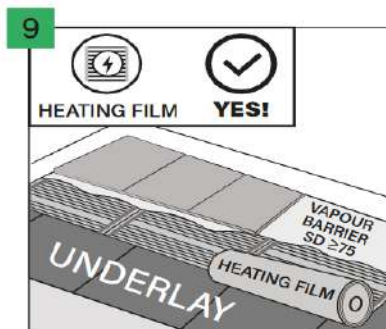
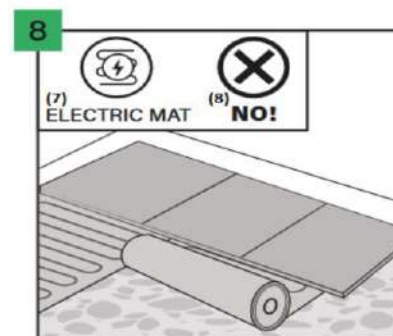
umiditatea: 40-65%



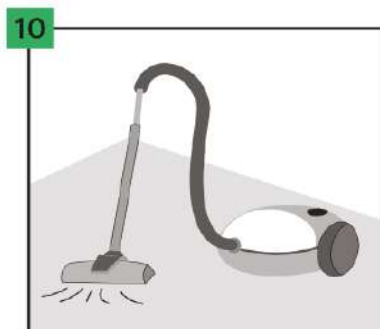
În cazul șapei pe bază de ciment, conținutul de umiditate din substrat trebuie să fie mai mic de 2,0%, iar în cazul șapei de anhidrit - mai mic de 0,5%. În cazul instalației cu încălzire prin pardoseală, aceste valori trebuie să fie de 1,8% și, respectiv, 0,3%.



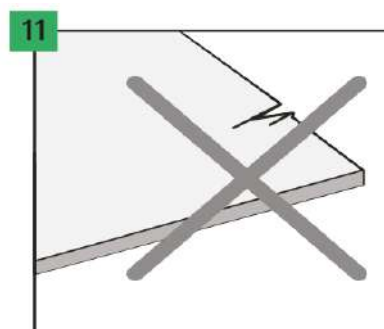
Plăcile de pardoseală pot fi folosite pe un substrat cu încălzire prin pardoseală, cu condiția menținerii unei temperaturi maxime a suprafeței podelei de 27°C. Încălzirea prin pardoseală trebuie oprită cu 24 de ore înainte de montare. După așezarea plăcilor, așteptați 24 de ore și porniți treptat încălzirea prin pardoseală (5°C pe zi). Se admite instalarea pardoselii peste încălzirea prin pardoseală cu apă sau încălzirea electrică prin pardoseală (încăstrată în substrat) care garantează intervalele de temperatură indicate mai sus. Nu se recomandă instalarea direct pe o membrană de încălzire



De asemenea, este permisă montarea pe folie de încălzire, cu condiția utilizării unui substrat adecvat sub aceasta și a unei folii de tip barieră de vapori SD ≥75 pe folie de încălzire. Întregul sistem constă dintr-o folie de barieră de vapori plasată direct pe substrat apoi un strat de bază adecvat (min. 400 kPa, grosimea recomandată a stratului de bază este de 5 mm), o folie de încălzire, o folie de tip barieră de vapori și podea.



Asigurați-vă că substratul este uscat, nivelat, stabil și fără urme de grăsimi și substanțe chimice. Proeminențele trebuie răzuite și îndepărtate. Înainte de montare, substratul trebuie curățat și aspirat pentru a îndepărta orice impurități. Trebuie reparate imperfecțiunile mai grave și fisurile mari ale substratului.



Înainte și în timpul montării, toate plăcile trebuie verificate în condiții de iluminare optime. Nu utilizați plăci defecte.

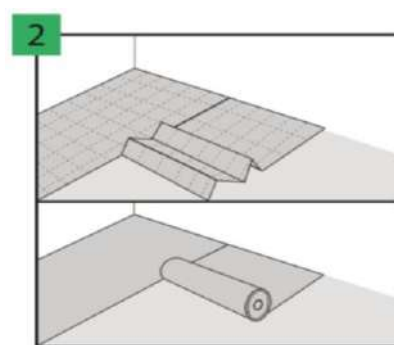
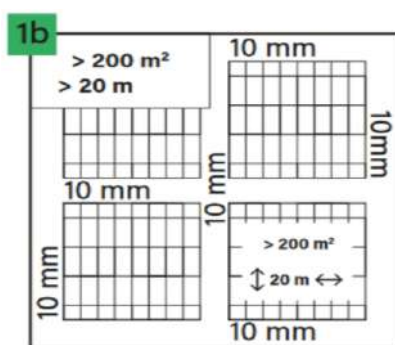
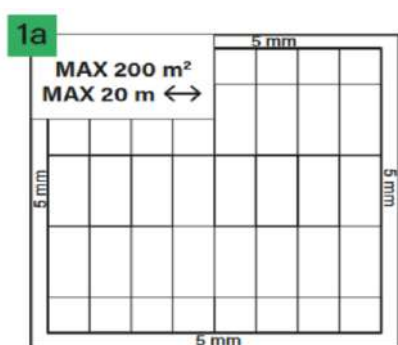
ASAMBLARE

AȘEZAREA PLĂCILOR:

temperatura: 18-30°C

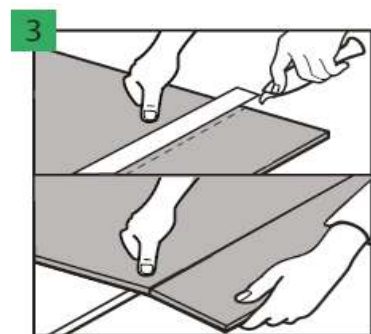
umiditatea: 40-65%

baza sub pardoseală min. 15°C

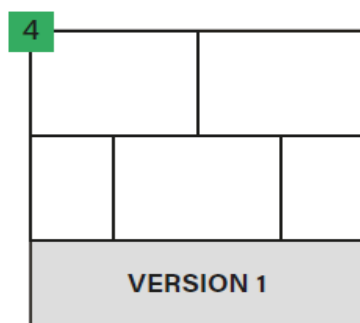


Lăsați rosturi de dilatare de 5 mm lângă pereți. Suprafața maximă care poate fi asamblată fără rosturi de dilatare suplimentare este de 200 m². Pentru suprafețe mai mari trebuie utilizate rosturi de dilatare suplimentare și toate rosturi de dilatare trebuie mărite la 10 mm. Lungimea maximă a suprafeței pardoselii într-o singură direcție care poate fi așezată fără rosturi de dilatare suplimentare este de 20 m. Peste această lungime, trebuie utilizate rosturi de dilatare suplimentare și toate rosturile de dilatare trebuie să fie mărite la 10 mm.

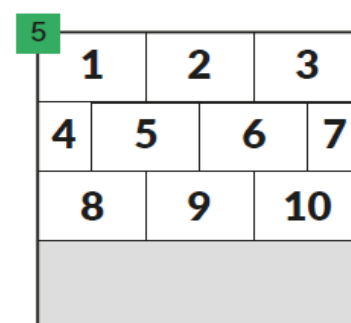
Așezați stratul de bază Arbiton, Ewifoam sau Afirmax într-o direcție perpendiculară pe direcția de așezarea plăcilor. Benzile adiacente de substrat trebuie potrivite și îmbinate strâns între ele cu bandă Arbiton AluTape, fără să lăsați spații inutile.



Pentru a tăia plăcile tip dușumea, utilizați un cuțit ascuțit, tăiați stratul superior, apoi rupeți placa rezemând-o pe margine. De asemenea, plăcile tip dușumea pot fi tăiate ușor cu un ferăstrău electric.



Sunt posibile două variante de așezare a plăcilor:
Varianta 1 - cu deplasare
Descrierea montării în următoarele puncte.



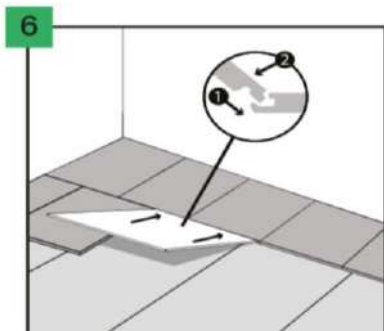
Varianta 1 - cu deplasare

Puneți primul rând de plăci și conectați-le împreună pe latura scurtă. Apoi urmați descrierea - punctele 6 și 7.

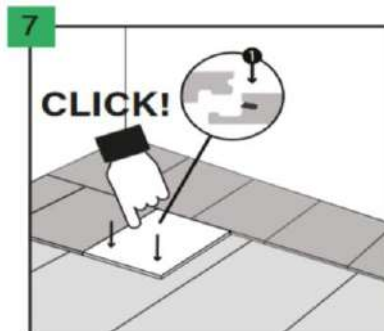
ATENȚIE!

În rândurile următoare, decalajul îmbinărilor transversale ale plăcilor trebuie să fie de cel puțin 30 cm. Înainte de așezarea plăcilor, trebuie măsurată cu atenție încăperea, asigurându-vă că rândurile din marginea plăcilor nu sunt mai mici de 10 cm.

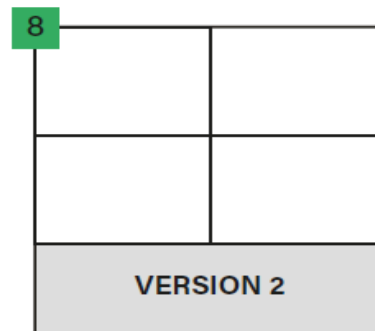
ASAMBLARE



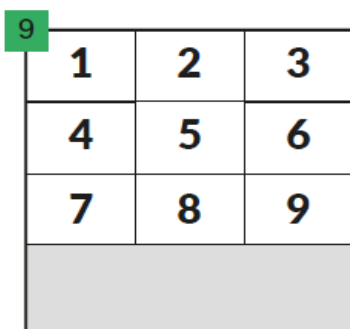
Plăcile de pardoseală sunt echipate cu închideri clic de îmbinare pe latura scurtă și lungă. În primul rând, îmbinați placa cu latura lungă, introducând latura lungă a plăcii în spațiul liber unui rând de plăci montate anterior. Mutați-l într-un colț, lăsând puțin joc.



Apoi coborâți placa în așa fel încât să se închidă închiderea clic cu ușurință pe latura scurtă, apăsând ușor placa cu degetele, începând de la colț până dvs. închiderea clic pe latura scurtă este echipată cu un sistem click special, care se blochează atunci când este asamblat corect. ATENȚIE! Nu folosiți forța excesivă! Dacă este dificil să dați jos placa și să închideți închiderea clic, măriți jocul în fixare și din nou dați jos placa.



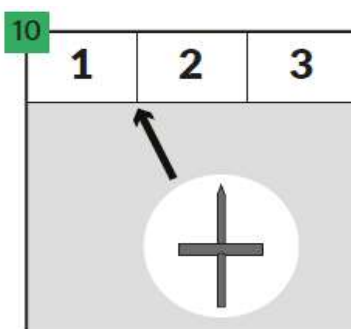
Sunt posibile două variante de așezare a plăcilor:
Varianta 2 - patru plăci la un colț
Descrierea montării în următoarele puncte.



Puneți primul rând de plăci și conectați-le împreună pe latura scurtă. Apoi urmați descrierea - punctele 9 și 7.

ATENȚIE!

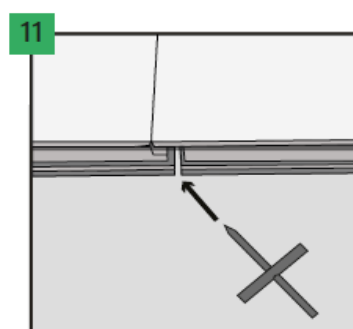
Înainte de așezarea plăcilor, trebuie măsurată cu atenție încăperea, asigurându-vă că rândurile din marginea plăcilor nu sunt mai mici de 10 cm.



Utilizați distanțiere tip cruce de montare pentru a poziționa corect plăcile și pentru a vă asigura că plăcile se ating între ele prin colțuri pe întreaga suprafață.

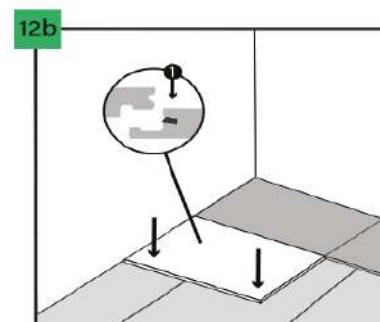
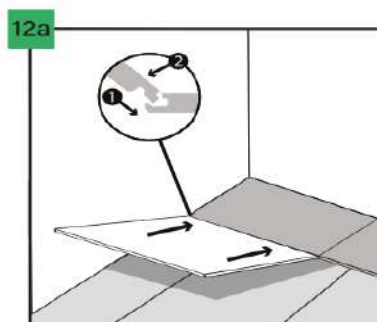
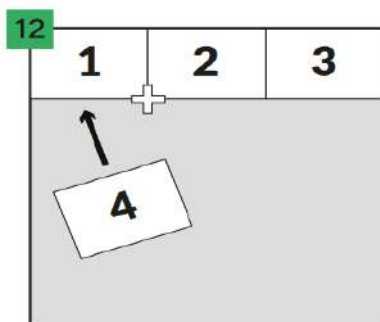
ATENȚIE!

În cazul în care nu se folosesc distanțiere tip cruce pentru montarea plăcilor conform variantei 2, garanția este pierdută din cauza riscului ridicat de deteriorare a închiderilor clic de podea.

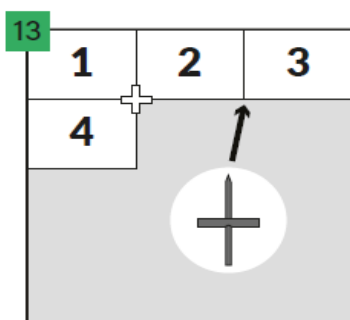


Puneți distanțierele cruce de montare cu marginea ascuțită în orificiul dintre plăci și împingeți-l astfel încât brațele laterale să se sprijine pe închiderea clic plăcii.

ASAMBLARE

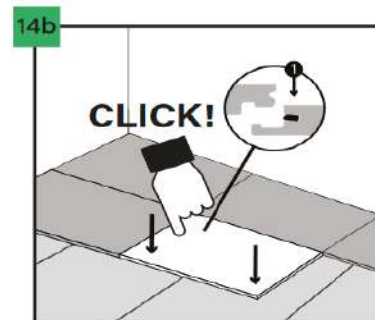
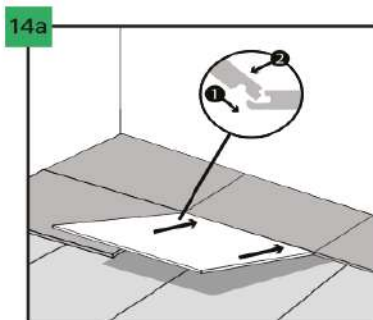
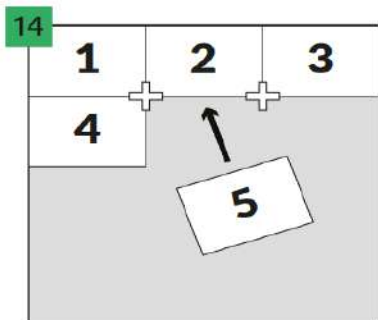


În primul rând, îmbinați placa cu latura lungă, introducând latura lungă a plăcii în spațiul liber unui rând de plăci montate anterior. Mutați-l într-un colț, lăsând puțin joc. Apoi dați jos placa astfel încât distanțierul cruce să se blocheze în colț.

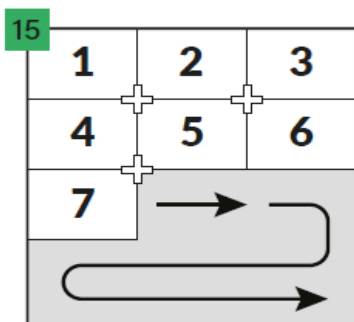


Folosiți un alt distanțier cruce și instalați-l în altă gaură între plăci.

ASAMBLARE



Se îmbină următoarea placă pe latura lungă și se dă jos ca la punctele 12a și 12b



Montați plăcile ulterioare, aranjându-le întotdeauna de la stânga la dreapta conform săgeților din desen.

ASAMBLARE

DECHIDERE (DEMONTARE):



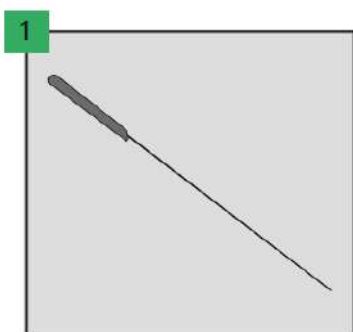
temperatura: 18-30°C



umiditatea: 40-65%

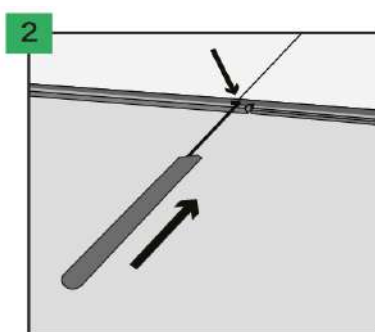


baza sub pardoseală min. 15°C

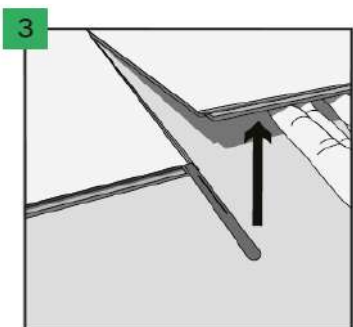
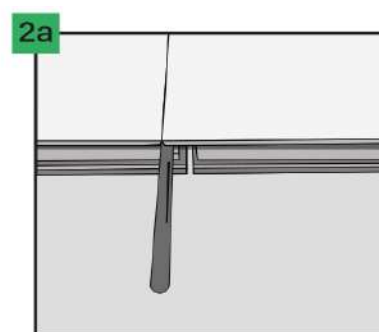


Pentru a deschide cu ușurință închiderea clic plăcilor, trebuie folosit un dispozitiv de deschidere a închiderilor.

Pentru a deschide închiderea clic urmăriți desenele: 2a, 2b și 3.



Introduceți unealta în orificiul de sub marginea de îmbinare a plăcilor. Unealta va debloca arcurile de închidere.



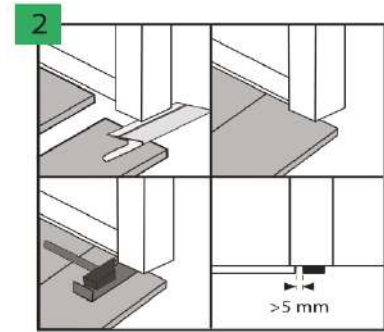
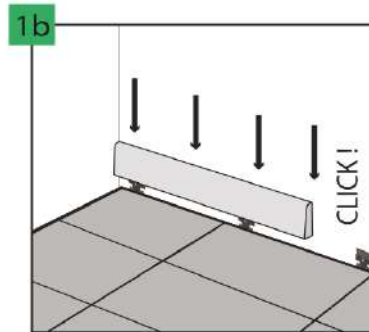
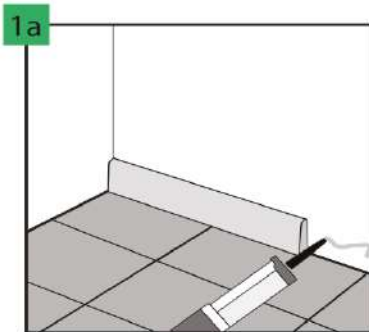
Ridicați placa în sus.

ASAMBLARE

FINISAREA PODELEI:

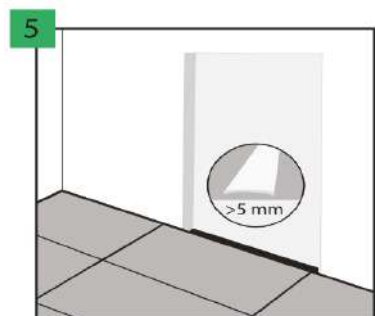
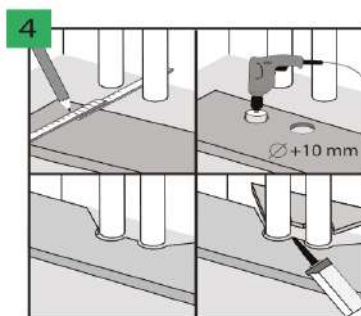
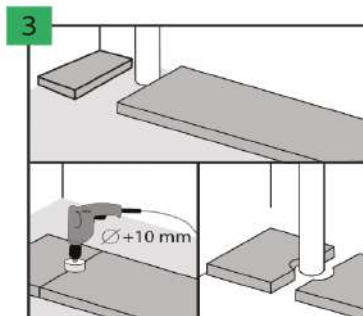
temperatura: 18-30°C

umiditatea: 40-65%



Acoperiți rosturile de dilatare de-a lungul pereților cu o plintă decorativă, montând-o cu adeziv sau cleme speciale. Se recomandă utilizarea plintelor dedicate Arbiton, garantând o potrivire excelentă a culorilor și o suprafață rezistentă la zgârieturi.

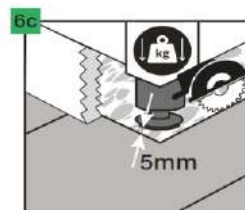
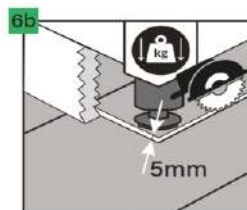
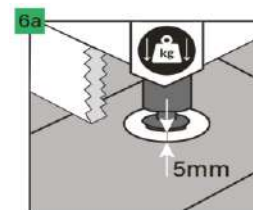
La ușă, se recomandă să tăiați profilurile cadrului și să lăsați un spațiu liber deasupra plăcii montate, astfel încât să nu restricționați mișcarea acesteia.



În cazul țevilor verticale încorporate în podea, lăsați un spațiu liber în jurul acestora. Orificiile pentru țevi trebuie să fie executate cu un burghiu cu 5 mm mai mare decât diametrul țevii.

Procedați la fel în cazul în care există mai multe țevi de încălzire. Elementele tăiate ale plăcilor se îmbină cu adeziv de montare pentru elemente din plastic.

În următoarele cazuri, se recomandă utilizarea unui rost de dilatare de 5 mm în spațiul dintre încăperi, pentru a compensa tensiunea: suprafețele neregulate ale pardoselei din încăperile adiacente sau utilizarea încălzirii prin pardoseală doar în una din încăperile conectate sau dacă ambele încăperi au încălzire prin pardoseală dar cu control individual al temperaturii. Dacă suprafața este mai mare de 200 m² sau mai lungă de 20 m, trebuie să măriți dilatația până la 10 mm.



Pentru orice obiecte grele așezate pe podea (cum ar fi mobilierul de bucătărie, insulele de bucătărie, dulapurile încorporate și alt mobilier fixat permanent pe perete), trebuie să se lăsați spații de dilatare de 5 mm în jurul acestora.

Recomandăm următoarele modalități de păstrare a spațiilor de dilatare:

6a. Tăiați în podea o gaură pentru „picioare” mărită cu 5 mm pe fiecare parte, astfel încât să se mențină rosturile de dilatare.

6b. Tăierea podelei cu fierăstrăul și realizarea rosturilor de dilatare de 5 mm fiecare de-a lungul mobilierului.

6c. Finisarea instalării podelei cu o distanță suficientă (de 5 mm pe fiecare parte) față de obiectul greu.

ASAMBLARE

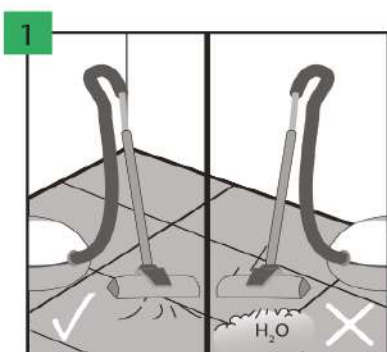
UTILIZAREA ȘI ÎNTREȚINEREA:



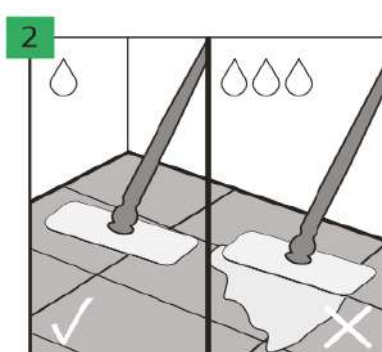
temperatura: 18-30°C



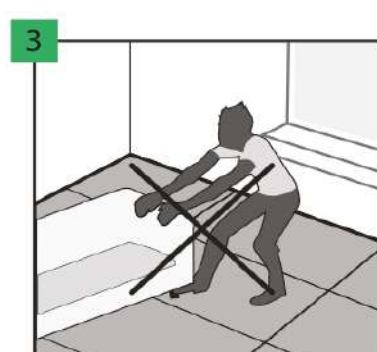
umiditatea: 40-65%



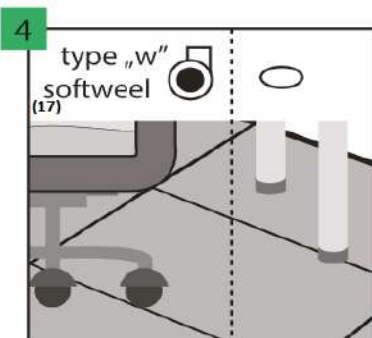
Pardoseala Arbiton poate fi curățată cu un aspirator, dar nu pot fi utilizate aparatele de curățat cu abur.



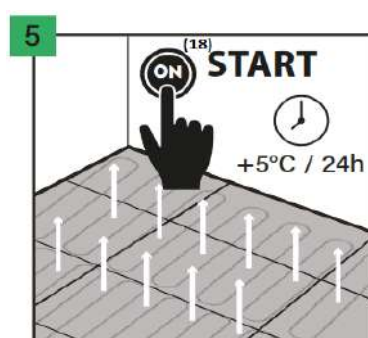
Podeaua poate fi curățată cu un mop umed.



Deplasarea obiectelor grele pe podea nu este permisă. Acestea trebuie mutate numai după ce au fost ridicate.



Utilizați scaune de birou cu roți de tip W, protejând suplimentar podeaua cu un covoraș de protecție. Echipați picioarele mobilei cu capace de protecție împotriva zgârieturilor, de exemplu, din păsă.



După instalarea pardoselii, așteptați timp de 24 de ore până să porniți încălzirea prin pardoseală, având în vedere creșterea treptată a temperaturii (5 °C pe zi). ATENȚIE! Vă rugăm să rețineți că temperatura maximă a suprafeței pardoselii trebuie să fie de 27°C.