


## INSTRUCȚIUNI DE ASAMBLARE A PODELEI


### WOODRIC DRYBACK, WOODRIC EIR DRYBACK AMARON WOOD DRYBACK, AMARON WOOD EIR DRYBACK

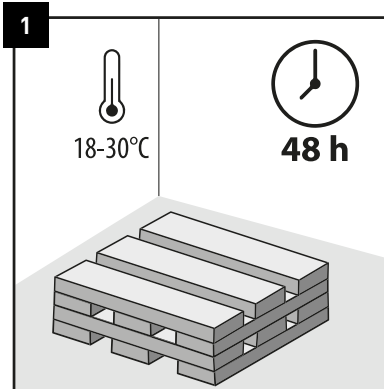
**ATENȚIE!** Pentru a evita diferențele de culoare, se recomandă instalarea panourilor din același lot de producție. Înainte de instalare, este necesar să verificați lotul de producție, al cărui număr este indicat pe fiecare pachet.

**ATENȚIE!** Înainte de instalare, panourile trebuie inspectate cu atenție pentru defecte de material, în special defecte decorative ale suprafeței, deteriorări mecanice ale încuietorilor și discrepante de culoare sau luciu. Diferențele și variațiile de structuri, inelele și nodurile de lemn, prezența inelelor de lemn albite sau fisurile sunt elemente de proiectare și nu sunt considerate defecte ale produsului. Instalarea panourilor este considerată acceptarea produsului și nicio daună și/sau discrepanță de culoare sau variații de design enumerate mai sus nu pot constitui un temei pentru orice alte reclamații referitoare la produs. Înainte de asamblare, se recomandă sortarea panourilor în funcție de design și nuanțe, iar apoi instalarea panourilor unul câte unul pentru a obține o trecere uniformă satisfăcătoare de la un tip la altul în cameră. Pentru a obține cel mai bun efect vizual, panourile trebuie așezate întotdeauna în direcția sursei principale de lumină. Ambalajul deschis trebuie folosit imediat (vezi -> PREGĂTIREA secțiunea nr. 11)

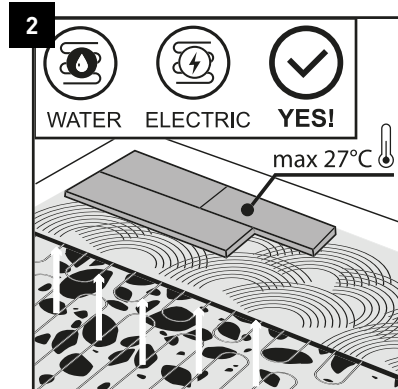
## PREGĂTIREA:

 temperatura: 18-30°C

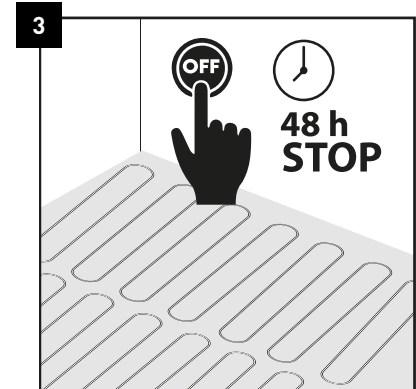
 umiditatea: 40-65%



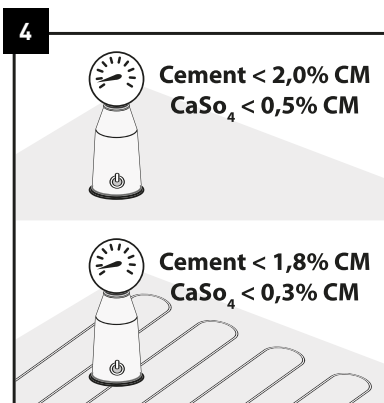
Durata de acclimatizare trebuie să fie de min. **48 de ore** în camera cu o temperatură de **18 - 30°C**, în care vor fi instalate panourile. Se distribuie **3 pachete** pe strat pentru a facilita procesul de acclimatizare.



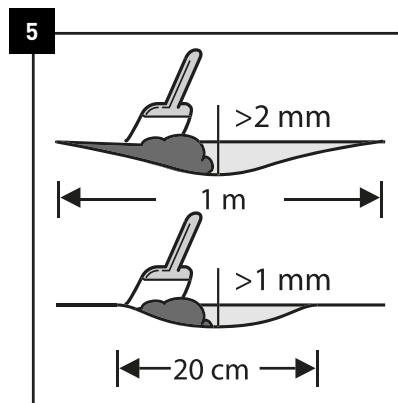
Panourile de pardoseală pot fi utilizate pe un substrat cu încălzire prin pardoseală (cu apă sau electrică), cu condiția, să se mențină o temperatură maximă a suprafeței pardoselii de **27°C** în timpul funcționării.



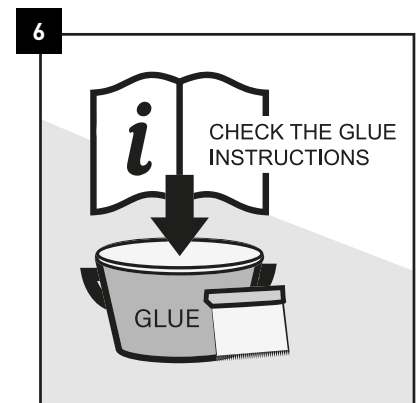
Cu **48 de ore** înainte de instalare, opriți încălzirea prin pardoseală și, dacă este necesar, pentru a respecta orientările privind temperatura și umiditatea, reglați temperatura pardoselii la **18 - 20°** sau utilizați o sursă de încălzire alternativă.



În cazul șapelor de ciment, conținutul de umiditate al substratului înainte de turnarea amestecului trebuie să fie mai mic de **2,0%**, iar în cazul șapelor de anhidrit, mai mic de **0,5%**. În cazul instalării cu încălzire prin pardoseală, aceste valori trebuie să fie de **1,8%** și, respectiv, **0,3%**.





Asigurați-vă că substratul este complet plat. Toate neregularitățile substratului care depășesc **1 mm** pe o lungime de **20 cm** sau **2 mm** pe o lungime de **1 m** trebuie să fie nivelate.

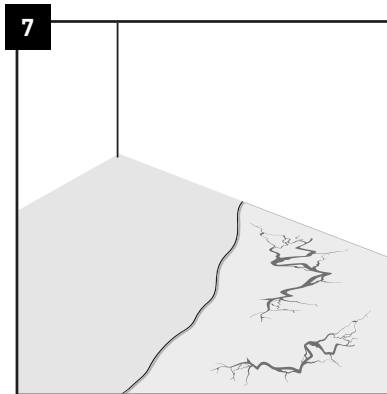


Înainte de instalare, citiți și urmați neapărat instrucțiunile producătorului de adeziv pentru pregătirea substratului, alegerea tipului de mistrie și consumul de adeziv.

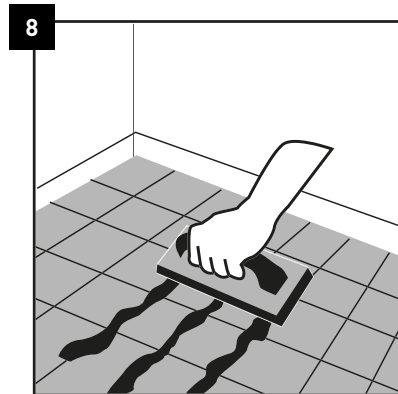
## PREGĂTIREA:

 temperatura: 18-30°C

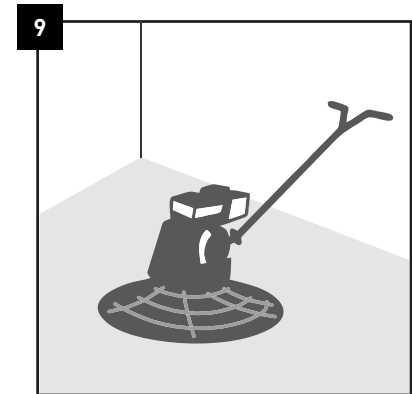
 umiditatea: 40-65%



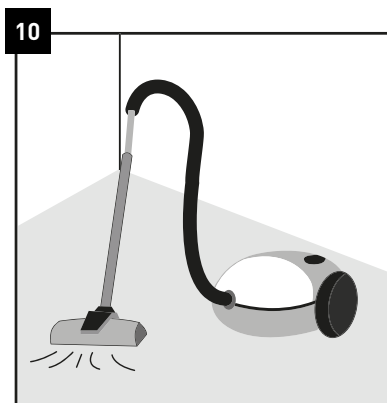
Tipul de substrat, calitatea și pregătirea acestuia, în special denivelările, au un impact decisiv asupra rezultatului final, motiv pentru care, este necesar un substrat autonivelant. Pentru plăcile ceramice sau substraturile din lemn (OSB, placaj), pregătiți substratul în conformitate cu recomandările producătorului.



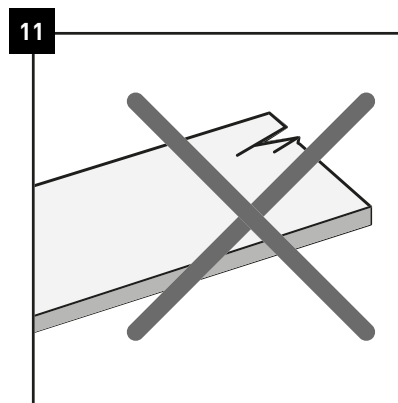
Atunci când se instalează pe un substrat de faianță, este imperativ să umpleți rosturile de faianță cu un material durabil de umplere a rosturilor. În plus, este necesar un compus autonivelant pentru a obține un substrat neted cu absorbție uniformă.



În cazul în care se utilizează un compus autonivelant, este necesar să se șlefuiască suprafața pentru uniformizarea acesteia și îndepărtarea stratului de acoperire.



Imediat înainte de instalare, substratul trebuie aspirat cu atenție, îndepărtând toate resturile de impurități.



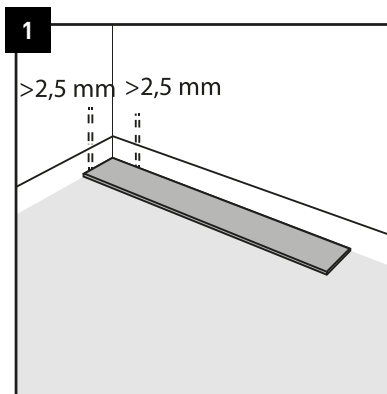
Înainte și în timpul instalării, toate panourile trebuie inspectate în condiții optime de iluminare. Panourile defecte nu trebuie să fie instalate.

## AȘEZAREA PLĂCILOR:

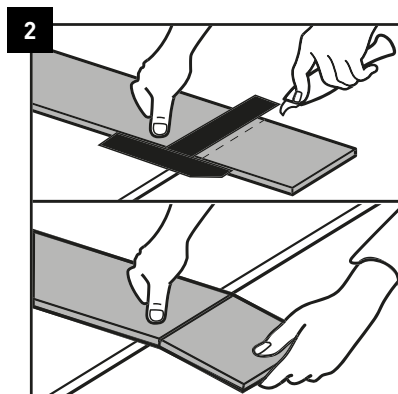
🌡️ temperatura: **18-30°C**

💧 umiditatea: **40-65%**

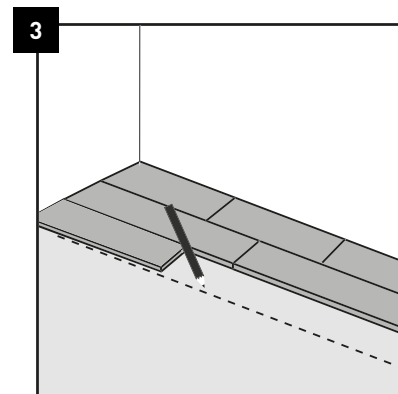
🌡️ baza sub pardoseală min. **15°C**



Lăsați spații de **2,5 mm** în jurul perimetrului de la pereți pentru a compensa expansiunea liniară a podelei. Suprafața maximă care poate fi așezată fără goluri suplimentare este de **200 m<sup>2</sup>**. Pentru suprafețe mai mari, măriți toate golurile la **5 mm**. Lungimea maximă a suprafeței podelei într-o direcție care poate fi așezată fără goluri de dilatare suplimentare este de **20 m**. Pentru lungimi mai mari, măriți toate golurile la **5 mm**.



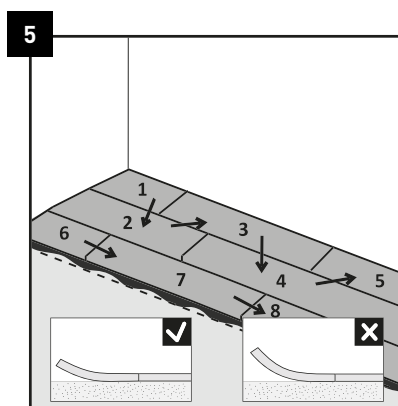
Pentru tăierea suplimentară a panourilor de podea, cu un cuțit ascuțit, tăiați stratul superior și rupeți rapid o parte a panoului, așezând-o pe margine. În plus, panourile de podea sunt ușor de tăiat cu un ferăstrău electric.



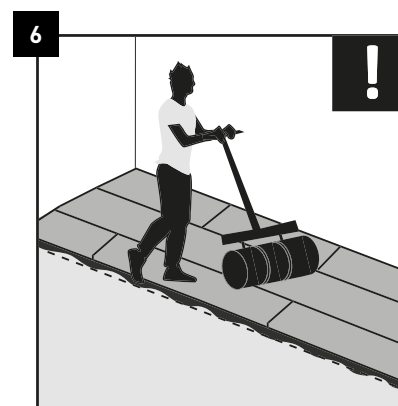
Se trasează o linie pentru a acoperi o parte a substratului cu adeziv pe o lățime de trei rânduri, cu o suprapunere maximă de **7 m<sup>2</sup>**, astfel încât panourile să fie lipite. Pentru cele mai bune rezultate, puteți începe instalarea din centrul camerei și puteți așterne podeaua în două direcții.



Folosiți numai adezivi recomandați de producătorul pardoselii. Este necesar să se instaleze panourile folosind așa-numita „metodă umedă”, adică după ce adezivul a fost aplicat pe zona desemnată, panourile trebuie să fie imediat așezate și rulate. Vă rugăm să rețineți, că excesul de adeziv poate să iasă între îmbinările panourilor și să fie vizibil pe suprafața podelei, prin urmare, acesta trebuie îndepărtat cu o cârpă umedă.





**ATENȚIE!** Panourile trebuie să se suprapună cu cel puțin **30 cm**, iar rândurile de panouri trebuie să aibă o lățime minimă de **5 cm**. Lipiți panourile de substrat, așezându-le strâns unul lângă altul, fără a lăsa spații libere. Aranjarea primelor două linii de panouri perfect drepte va avea un impact asupra efectului vizual bun al întregii camere. Panourile nu trebuie să fie îndoite în timpul instalării.

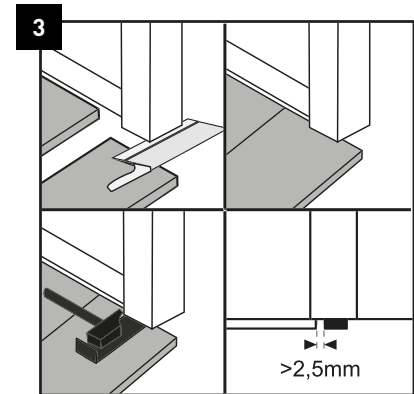
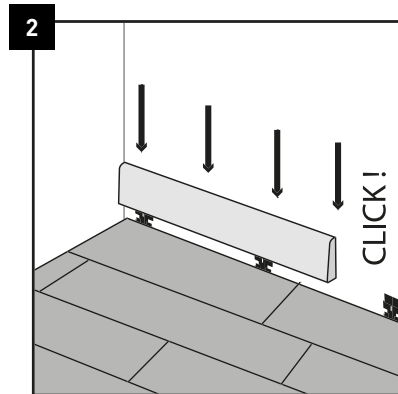
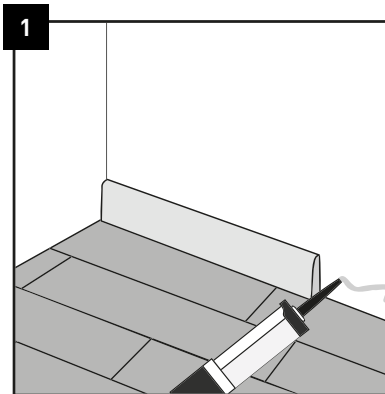


Imediat după așezarea a trei rânduri de panouri, folosiți o rolă de **50 kg** pentru a le presa cu precizie și uniformiza substratul. O aplicare prea târzie sau o presare necorespunzătoare a zonelor greu accesibile poate duce la o aderență inadecvată și la desprinderea panourilor de pe substrat la margini. Se recomandă presarea cu o rolă la fiecare **50 m<sup>2</sup>** de pardoseală instalată. Atenție: Când utilizați adezivi silanici și poliuretanici - dacă panourile încep să se desprindă sau dacă adezivul se scurge atunci când încercați să le rulați, așteptați **15-30 de minute** și repetați din nou procesul de rulare.

## FINISAREA PODELEI:

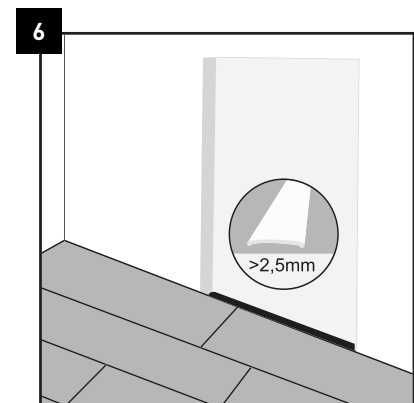
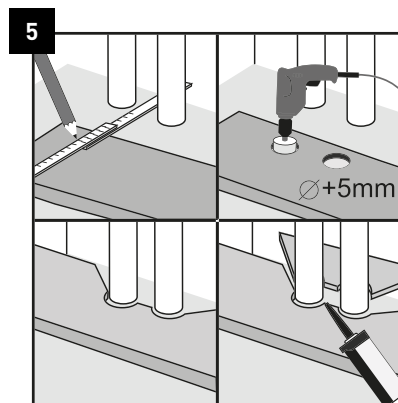
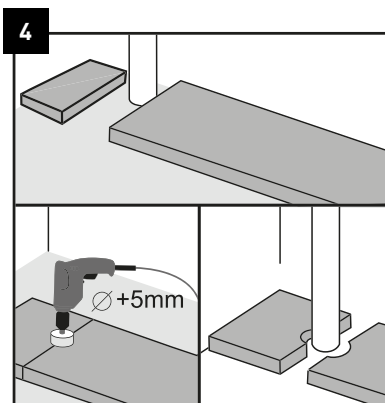
 temperatura: 18-30°C

 umiditatea: 40-65%



Acoperiți rosturile de dilatare de-a lungul pereților cu o plintă decorativă, montând-o cu adeziv sau cleme speciale. Se recomandă utilizarea plintelor dedicate Arbiton, garantând o potrivire excelentă a culorilor și o suprafață rezistentă la zgârieturi.

La ușă, se recomandă să tăiați profilurile cadrului și să lăsați un spațiu liber deasupra plăcii montate, astfel încât să nu restricționați mișcarea.

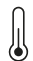



În cazul țevilor verticale încorporate în temelie, lăsați spațiu liber în jurul țevilor. Găurile pentru țevi ar trebui să fie găurite cu un burghiu, al cărui diametru este cu **5 mm** mai mare decât diametrul țevii.

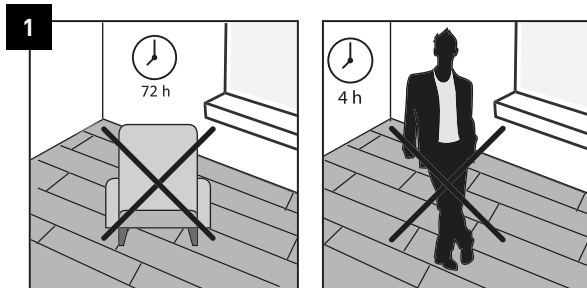
Procedați în același mod în cazul unui număr mai mare de țevi ale sistemului de încălzire. Îmbinați părțile tăiate ale panoului cu adeziv de asamblare pentru piese din plastic. Zonele greu accesibile ar trebui să fie presate suplimentar cu o rolă mică.

Finisați rosturile pardoselilor adiacente cu profile decorative, lăsând spații de dilatare conform indicațiilor producătorului.

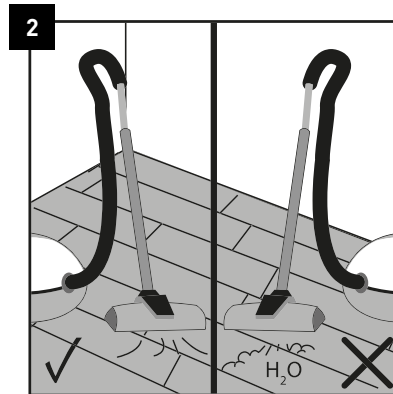
## UTILIZAREA ȘI ÎNTREȚINEREA:

 temperatura: 18-30°C

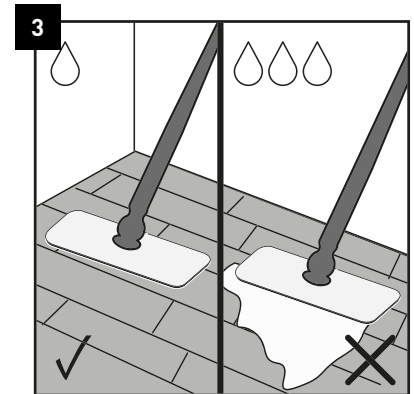
 umiditatea: 40-65%



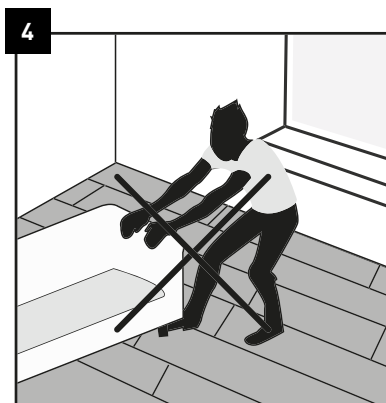
În cazul în care panourile sunt instalate cu adeziv, nu trebuie așezat niciun obiect greu înainte de **72 de ore**, în timp ce mersul ușor pe podea este posibil la **4 ore** după instalare.



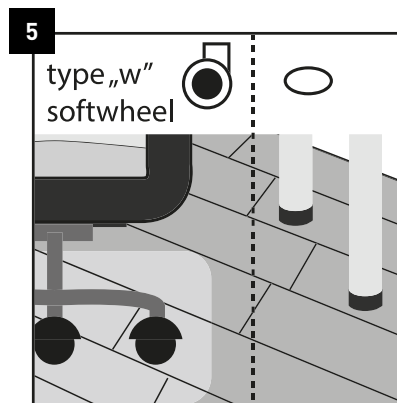
Pardoseala Arbiton poate fi curățată cu un aspirator, dar aparatele de curățat cu abur nu pot fi utilizate.



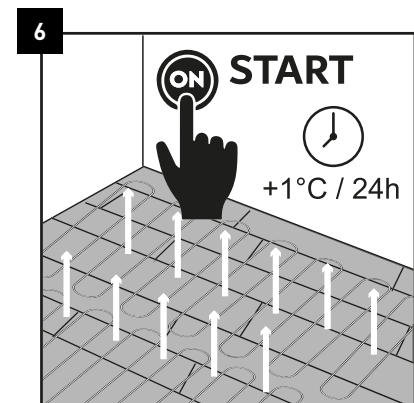
Podelele Arbiton pot fi curățate cu un mop umed.



Deplasarea obiectelor grele pe podea nu este permisă. Acestea pot fi mutate numai după ce au fost ridicare.



Utilizați scaune de birou cu roți de tip W, protejând suplimentar podeaua cu un covoraș de protecție. Picioarele mobilierului trebuie prevăzute cu capace de protecție împotriva zgârieturilor, de exemplu, din pâslă.



După montarea pardoselii și după o perioadă de 48 de ore, încălzirea prin pardoseală poate fi pornită, însă, nu uitați să măriți treptat temperatura aerului din încăpere cu 1°C pe zi. **ATENȚIE!** Vă rugăm să rețineți, că temperatura maximă a suprafeței pardoselii este de 27°C.